



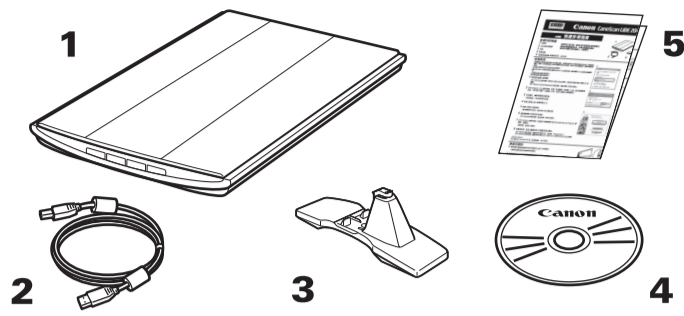
# Canon CanoScan LiDE 200

简体中文 / 한국어 / English

## 扫描仪 快速安装指南

### 包装内的物品

- 1 扫描仪
  - 2 USB 接口电缆线
  - 3 支架
  - 4 安装光盘
  - 5 《快速安装指南 使用说明书》(本文档)
- 在使用本产品之前, 请务必先仔细阅读本使用说明书。请务必妥善保管好本书, 以便日后能随时查阅。请在充分理解内容的基础上, 正确使用。



### 安装软件

- 安装软件之前请勿将扫描仪与计算机连接。如果将扫描仪与计算机连接并且出现“发现新硬件”屏幕, 从计算机拔出USB电缆线并单击[取消]。拔出USB电缆线时, 屏幕可能自动关闭。
- 在安装之前退出所有正在运行的应用程序。
- 要从Windows XP操作系统升级到Windows Vista操作系统, 请先卸载Canon扫描仪的捆绑软件。
- 以管理员身份登录安装软件。
- 在安装过程中请勿切换用户。

**1 将安装光盘装入驱动器。**  
对于 Macintosh 操作系统: 请双击 [ 安装 (Setup) ] 图标。在验证对话框中输入管理员 ID 和密码。  
对于 Windows 2000/XP 和 Macintosh 操作系统, 跳过步骤 2 并执行步骤 3。

**2 对于 Windows Vista 操作系统, 出现“自动播放”对话框(\*1)时, 运行安装程序, 出现“用户帐户控制”对话框(\*2)时, 单击 [ 继续 ] 以继续操作。**

**3 如有提示, 请选择语言及居住地。**  
在某些国家, 不会出现这些对话框。

**4 单击主菜单上的 [ 简易安装 ] (\*3)。**

**5 单击 [ 安装 ] 开始安装。**  
请仔细阅读许可协议, 然后单击 [ 是 ] 继续安装。

**6 请按照屏幕上的指示执行安装。**  
对于 Macintosh 操作系统, 跳过步骤 7 并执行步骤 8。

**7 对于 Windows 操作系统, 出现用户拓展调查计划 (Extended Survey Program) 屏幕时, 请确认。**  
如果同意, 请单击 [ 同意 ]。

**8 安装完成后, 单击 [ 重新启动 ] 以重新启动计算机。**  
对于 Windows 操作系统: 重新启动计算机之后, 将出现“Solution Menu”。  
对于 Macintosh 操作系统: 重新启动计算机之后, 将在 Dock 上注册 [Solution Menu] 图标。

<Solution Menu>  
可以选择 MP Navigator EX 或《扫描指南》(电子手册)。



## 시작 설명서

### 패키지 내용물

- 1 스캐너
- 2 USB 인터페이스 케이블
- 3 스탠드
- 4 Setup CD-ROM
- 5 시작 설명서 (본 문서)

### 소프트웨어 설치하기

- 소프트웨어를 설치하기 전에 컴퓨터에 스캐너를 연결하지 마십시오. 스캐너를 연결하여 새 하드웨어 발견 마법사 화면이 나타나면 컴퓨터에서 USB 케이블 분리하고 [ 취소 ] 를 클릭합니다. USB 케이블을 분리할 때 화면이 자동으로 닫힐 수 있습니다.
- 설치하기 전에 실행 중인 모든 어플리케이션을 종료합니다.
- Windows XP 부터 Windows Vista 운영 체제로 업그레이드하려면 먼저 Canon 스캐너 번들 소프트웨어를 삭제합니다.
- 관리자로 로그인하여 소프트웨어를 설치합니다.
- 설치가 진행되는 동안 사용자를 전환하지 마십시오.

**1 드라이브에 Setup CD-ROM 을 넣습니다.**  
Macintosh 의 경우: [Setup] 아이콘을 더블 클릭합니다. 인증 대화 상자에 관리자 ID 와 암호를 입력합니다.  
Windows 2000/XP 및 Macintosh 의 경우, 2 단계를 건너뛰고 3 단계로 이동합니다.

**2 Windows Vista 경우, 자동 실행 대화 상자(\*1)가 나타나면 설치 프로그램을 실행한 다음 사용자 계정 컨트롤 대화 상자(\*2)가 나타나면 [ 계속 ] 을 클릭하여 설치를 계속합니다.**

**3 메시지가 나타나면 해당 언어와 거주 지역을 선택합니다.**  
일부 국가의 경우에는 이 대화 상자가 나타나지 않습니다.

**4 메인 메뉴(\*3)에서 [ 쉬운 설치 ] 를 클릭합니다.**

**5 [ 설치 ] 를 클릭하여 설치를 시작합니다.**  
사용계약서를 자세히 읽은 다음 [ 예 ] 를 클릭하여 계속합니다.

**6 화면의 지시에 따라 설치를 계속 수행합니다.**  
Macintosh 의 경우 7 단계를 건너뛰고 8 단계로 이동합니다.

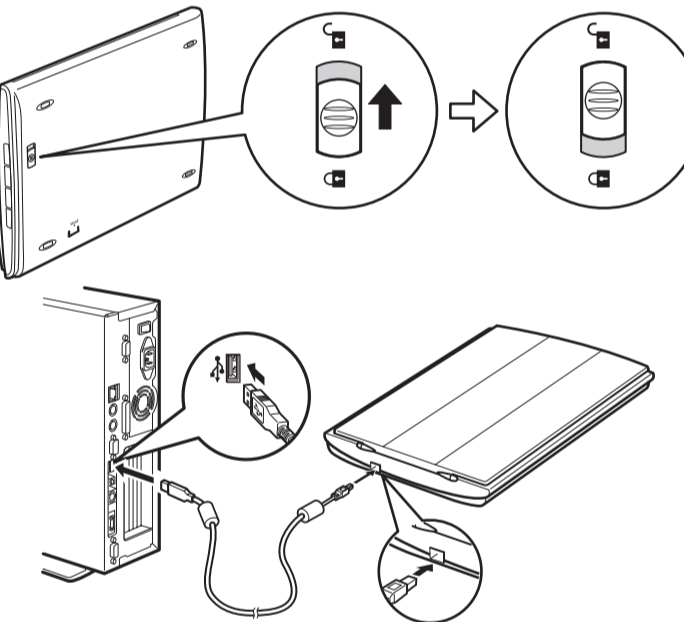
**7 Windows 의 경우 Extended Survey Program 화면이 나타나면 이를 확인합니다.**  
동의할 경우, [ 동의함 ] 을 클릭합니다.

**8 설치가 완료되면 [ 다시 시작 ] 을 클릭하여 컴퓨터를 다시 시작합니다.**  
Windows 의 경우: 컴퓨터를 다시 시작한 후 Solution Menu 가 나타납니다.  
Macintosh 의 경우: 컴퓨터를 다시 시작한 후 [Solution Menu] 아이콘이 Dock에 등록됩니다.

<Solution Menu>  
MP Navigator EX 또는 스캔 가이드 (전자 안내서) 를 선택할 수 있습니다.

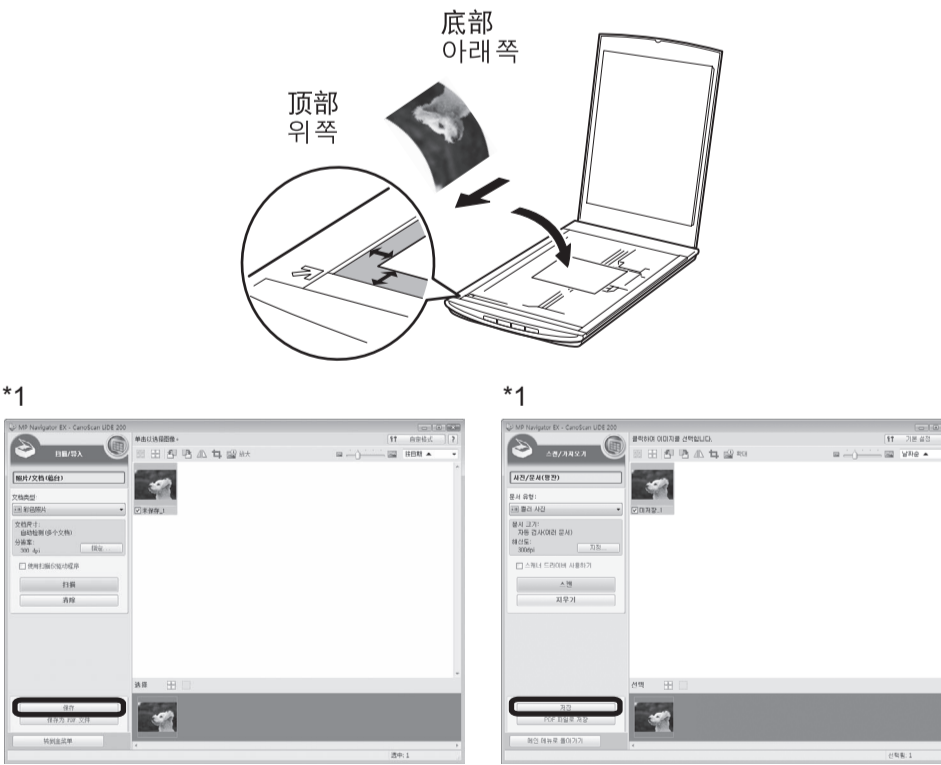
### 准备扫描仪

- 1 将扫描仪底部的锁定开关向开锁标记(☞)方向滑动。**  
• 移动或运输扫描仪时请始终将其锁定。
- 2 使用随附的 USB 电缆线将扫描仪连接至计算机。**  
• 仅使用扫描仪随附的 USB 电缆线。使用其他电缆线可能导致故障。  
• 请勿触摸 USB 连接器的金属部分。  
• 扫描仪没有电源开关。计算机打开时扫描仪电源即接通。  
• 当扫描仪连接到 USB 1.1 端口时, 会出现“高速USB设备插入了非高速USB集线器”的信息, 忽略此信息。在此情况下, 扫描仪仍可以正常工作。



### 测试扫描

- 1 将彩色照片文档的扫描面向下放到文档玻璃上, 并与文档玻璃边缘的距离至少为 1 厘米, 然后关闭文档盖板。**
- 2 启动 MP Navigator EX。**  
对于 Windows 操作系统: 双击 [Canon Solution Menu] 图标, 然后单击 [ 扫描 / 导入照片或文档 ]。  
对于 Macintosh 操作系统: 双击 Dock 上的 [Solution Menu] 图标, 然后单击 [ 扫描 / 导入照片或文档 ]。
- 3 单击 [ 照片 / 文档 (稿台) ]。**
- 4 在“文档类型”中选择 [ 彩色照片 ]。**
- 5 单击 [ 扫描 ] 开始扫描。**  
• 扫描仪正在运行时切勿移动扫描仪。  
• 在扫描作业过程中, 请勿直视光源。
- 6 出现扫描完成的提示时, 单击 [ 退出 ]。**
- 7 单击 [ 保存 ] 以保存图像并关闭 MP Navigator EX(\*1)。**

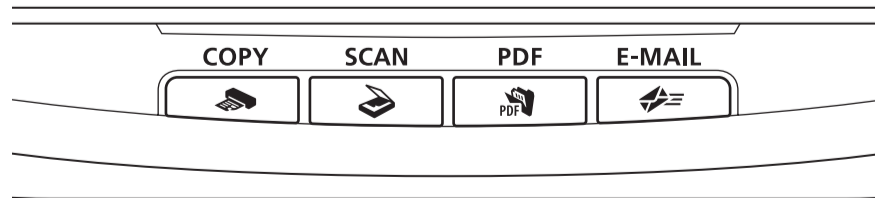


### 스캔 해보기

- 1 컬러 포토 문서를 스캔할 면이 아래로 향하게 하고 문서 유리의 변두리에서 최소 1cm 떨어진 곳에 놓은 다음 문서 커버를 닫습니다.**
- 2 MP Navigator EX 를 시작합니다.**  
Windows 의 경우: [Canon Solution Menu] 아이콘을 더블 클릭한 다음 [ 사진 또는 문서 스캔 / 가져옵니다. ] 를 클릭합니다.  
Macintosh 의 경우: [Solution Menu] 아이콘을 더블 클릭한 다음 [Scan/import photos or documents.] 를 클릭합니다.
- 3 [ 사진 / 문서 ( 평판 ) ] 를 클릭합니다.**
- 4 " 문서 유형 " 에서 [ 컬러 포토 ] 를 선택합니다.**
- 5 [ 스캔 ] 을 클릭하여 스캔을 시작합니다.**  
• 조작하는 동안 스캐너를 움직이지 마십시오.  
• 스캔 작업 동안 광원을 직시하지 마십시오.
- 6 스캔 완료 메시지가 나타나면 [ 끝내기 ] 를 클릭합니다.**
- 7 [ 저장 ] 을 클릭하여 이미지를 저장하고 MP Navigator EX(\*1) 를 닫습니다.**

### 使用扫描仪按钮

- 复印 (COPY) 按钮**  
用打印机打印 (复印) 扫描的图像。
- 扫描 (SCAN) 按钮**  
自动区分文档类型, 然后使用适当的设置扫描并保存。
- PDF 按钮**  
将扫描的图像保存为 PDF 文件。
- 电子邮件 (E-MAIL) 按钮**  
将扫描的图像附加到新的电子邮件信息中。



### 스캐너 버튼 사용

- COPY 버튼**  
스캔한 이미지를 프린터에서 인쇄 ( 복사 ) 합니다.
- SCAN 버튼**  
자동으로 문서 유형을 식별한 다음 스캔하고 이를 적합한 설정으로 저장합니다.
- PDF 버튼**  
스캔한 이미지를 PDF 파일로 저장합니다.
- E-MAIL 버튼**  
스캔한 이미지를 새 전자 메일 메시지에 첨부합니다.

• 对于 Mac OS X 10.3.9 操作系统: 使用前请参阅《扫描指南》(电子手册) 中的“其他扫描方法”。

• Mac OS X v.10.3.9 의 경우: 사용하기 전에 스캔 가이드 (전자 안내서) 에서 다른 스캔 방법을 참조하십시오.

有关 ScanGear, MP Navigator EX, 扫描仪按钮和故障排除的更多信息, 请参阅《扫描指南》(电子手册)。要启动《扫描指南》(电子手册), 请双击桌面上的电子手册图标。  
在本指南中, 使用 Windows Vista 屏幕截图作为所有操作系统共同的图解说明。

ScanGear, MP Navigator EX, 스캐너 버튼 및 문제 해결에 대한 자세한 내용은 스캔 가이드 (전자 안내서) 를 참조하십시오. 스캔 가이드 (전자 안내서) 를 시작하려면 바탕 화면에서 전자 안내서 아이콘을 더블 클릭합니다.

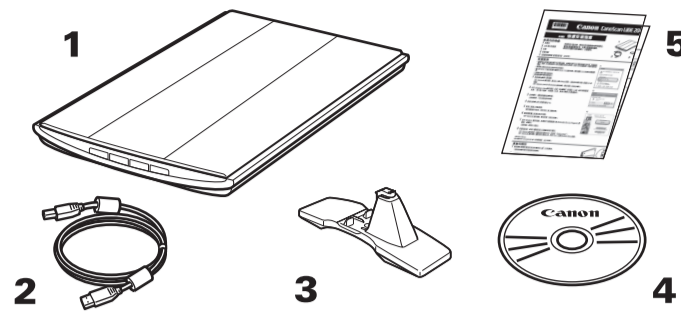
原产地: 越南  
进口商: 佳能 (中国) 有限公司  
地址: 100005 北京市东城区金宝街 89 号 金宝大厦 15 层  
修订日期: 2008.05

본 설명서에서는 Windows Vista 화면을 예로 들어 설명하였으며 설명 내용은 모든 운영 체제에 똑같이 적용됩니다.

## Quick Start Guide

### Package Contents

- 1 Scanner
- 2 USB Interface Cable
- 3 Stand
- 4 Setup CD-ROM
- 5 Quick Start Guide (this document)



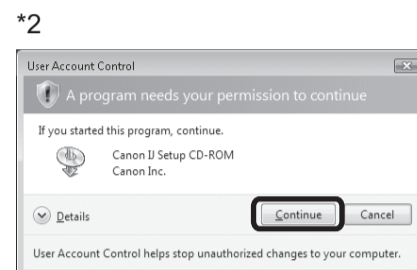
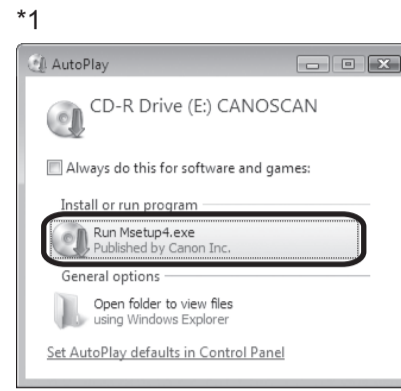
### Installing the Software

- Do NOT connect the scanner to a computer before installing the software. If you connect the scanner and the Found New Hardware screen appears, unplug the USB cable from the computer and click [Cancel]. The screen may close automatically when the USB cable is unplugged.
- Quit all running applications before installation.
- To upgrade from Windows XP to Windows Vista operating system, first uninstall software bundled with the Canon scanner.
- Log in as an administrator to install the software.
- Do not switch users during the installation process.

#### 1 Place the Setup CD-ROM in the drive.

For Macintosh: Double-click the [Setup] icon. Enter the administrator ID and password on the authentication dialog box.  
For Windows 2000/XP and Macintosh, skip step 2 and go to step 3.

#### 2 For Windows Vista, when the AutoPlay dialog box (\*1) appears, run the setup program, and then click [Continue] to proceed when the User Account Control dialog box (\*2) appears.



#### 3 If prompted, select your language and place of residence.

In some countries, these dialog boxes will not appear.

#### 4 Click [Easy Install] on the main menu (\*3).



#### 5 Click [Install] to start installation.

Carefully read the License Agreement, and then click [Yes] to proceed.

#### 6 Follow the on-screen instructions to perform the installation.

For Macintosh, skip step 7 and go to step 8.

#### 7 For Windows, when the Extended Survey Program screen appears, confirm it.

If you can agree, click [Agree].

#### 8 When the installation is complete, click [Restart] to restart your computer.

For Windows : After restarting the computer, Solution Menu will appear.  
For Macintosh : After restarting the computer, [Solution Menu] icon will be registered in the Dock.

<Solution Menu>

You can select either MP Navigator EX or the Scanning Guide (on-screen manual).

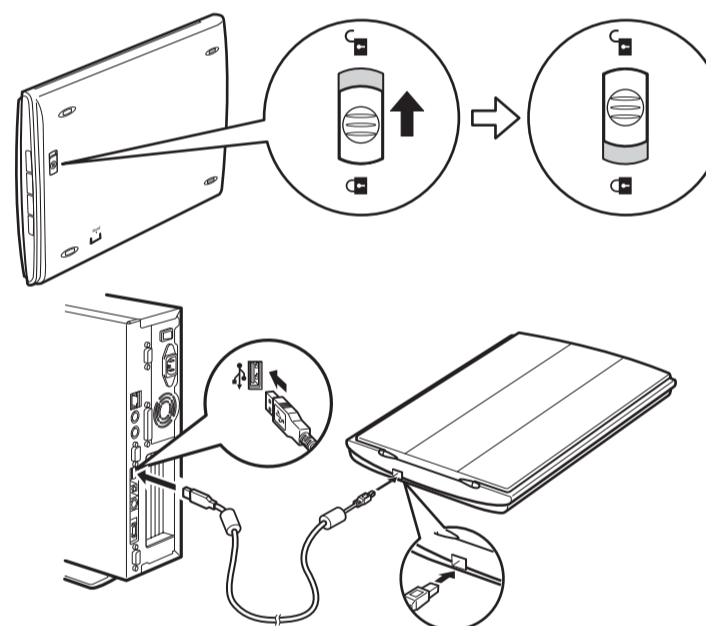
### Preparing the Scanner

#### 1 Slide the lock switch on the bottom of the scanner toward the unlock mark (🔓).

- Always lock the scanner when carrying or transporting it.

#### 2 Connect the scanner to the computer with the supplied USB cable.

- Only use the USB cable provided with the scanner. Use of other cables may lead to a malfunction.
- Do not touch the metallic parts of the USB connector.
- The scanner does not have a power switch. The power is activated as soon as the computer is turned on.
- When the scanner is connected to the USB 1.1 port and "HI-SPEED USB Device Plugged into non-HI-SPEED USB Hub" message appears, ignore the message. The scanner operates in this condition without problems.



### Try Scanning

#### 1 Place a color photo document with the side to be scanned facing down on the document glass at least 1 cm away from the edges of the document glass, and then close the document cover.

#### 2 Start MP Navigator EX.

For Windows: Double-click the [Canon Solution Menu] icon, then click [Scan/import photos or documents].  
For Macintosh: Click the [Solution Menu] icon in the Dock, then click [Scan/import photos or documents].

#### 3 Click [Photos/Documents (Platen)].

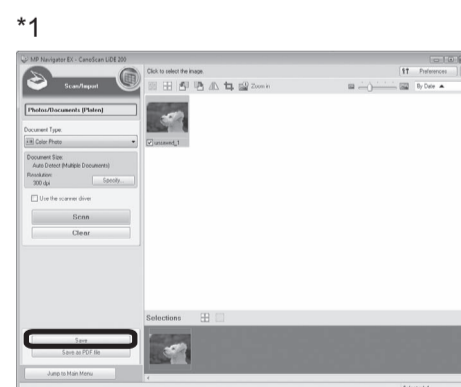
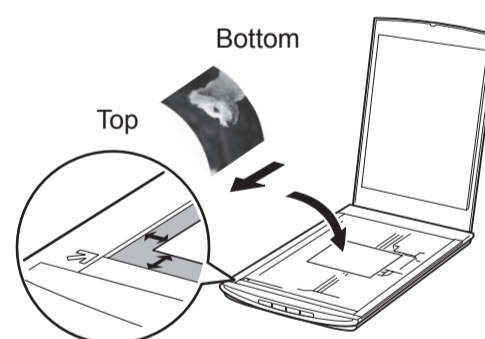
#### 4 Select [Color Photo] in "Document Type".

#### 5 Click [Scan] to start scanning.

- Do not move the scanner while it is operating.
- Do not see the light source directly during a scan job.

#### 6 When prompted that the scanning completed, click [Exit].

#### 7 Click [Save] to save the images and close MP Navigator EX (\*1).



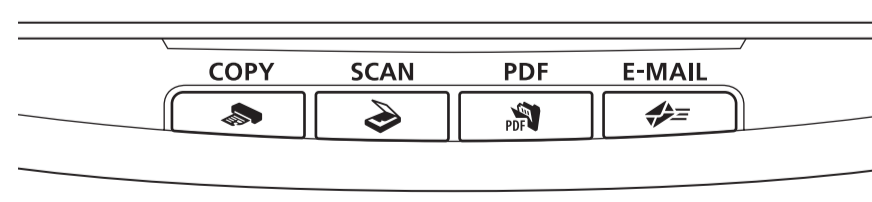
### Using the Scanner Buttons

**COPY Button**  
Prints (copies) the scanned image with a printer.

**SCAN Button**  
Discriminates the document type automatically, then scans and saves it with appropriate settings.

**PDF Button**  
Saves the scanned image as a PDF file.

**E-MAIL Button**  
Attaches the scanned image to a new e-mail message.



• For Mac OS X v.10.3.9: Refer to Other Scanning Methods in the Scanning Guide (on-screen manual) before using.

Refer to the Scanning Guide (on-screen manual) for further information about ScanGear, MP Navigator EX, Scanner Buttons and Troubleshooting. To start the Scanning Guide (on-screen manual), double-click the on-screen manual icon on the desktop.

In this guide, Windows Vista screen shots are used to illustrate explanations common to all operating systems.